

544/544A

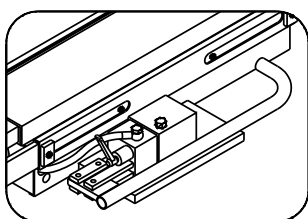
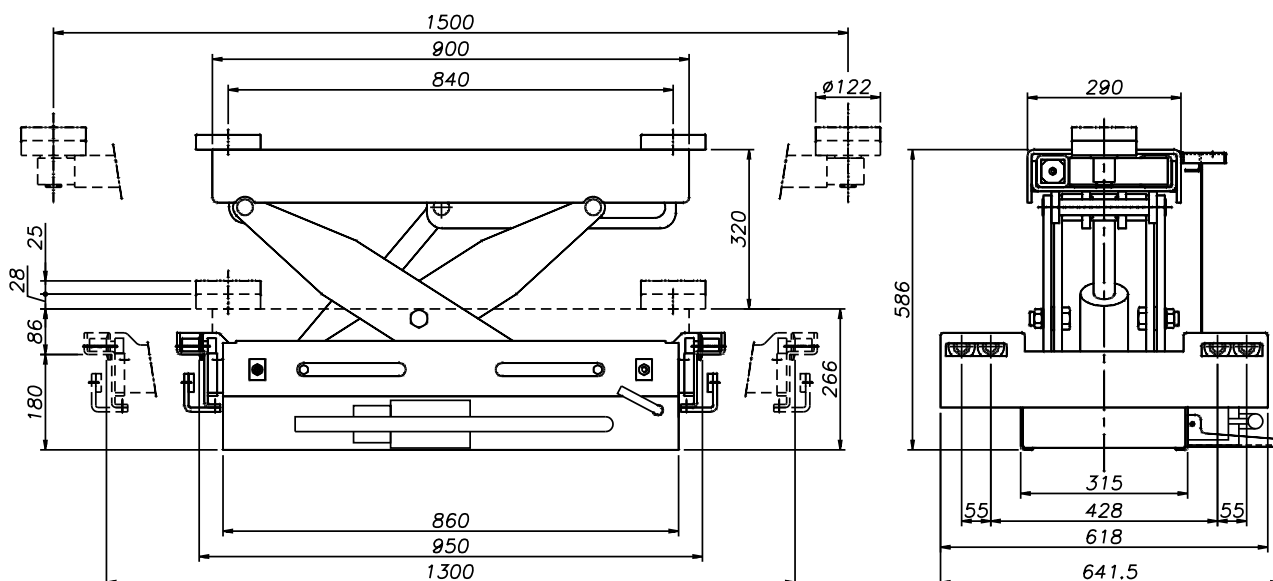
6 tons

544

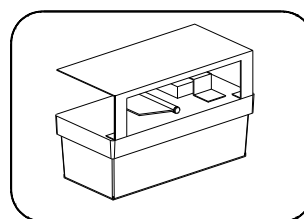
Traversa idraulica a forbice con pompa manuale a doppio effetto
Hydraulic jacking beam with double action manual pump
Traverse hydraulique à ciseaux avec pompe manuelle double effect
Hydraulischer Scherenheber mit doppeltwirkende Handpumpe
Travesaño hidráulico à tijeras con bomba manual à doble efecto

544A

Traversa idraulica a forbice con pompa pneumatica
Hydraulic jacking beam with pneumatic pump
Traverse hydraulique à ciseaux avec pompe pneumatique
Hydraulischer Scherenheber mit pneumatischer Pumpe
Travesaño hidráulico à tijeras con bomba neumática



Pompa manuale
Pompe manuelle
Manual pump
Handpumpe



Pompa pneumatica
Pompe pneumatique
Pneumatic pump
Pneumatischer Pumpe

DATI TECNICI - TECHNICAL DATA

Portata / Capacity	6.000 Kg
Spostamento verticale del carico / Load lifting	320 mm
Estensione minima (bracci completamente chiusi) / Min. extension (completely closed jibs)	840 mm
Estensione massima (bracci completamente aperti) / Max. extension (completely opened jibs)	1500 mm
Passo delle ruote di scorrimento min. / Min. wheelbase of sliding wheel	950 mm
Passo delle ruote di scorrimento max / Max. wheelbase of sliding wheel	1300 mm
Peso / Weight	260 Kg



O.M.A. S.p.A.

Via dell'Artigianato, 64

36045 - LONIGO (Vicenza) - ITALY

Tel. ++39 0444 436199 - Fax ++39 0444 436208

www.oma-garageequipment.it

E-mail: oma@oma-garageequipment.it